



ТЕРМОКРАФТ
Согрей Себя

**ПАНЕЛЬ УПРАВЛЕНИЯ
Электроводонагревателями
ПУ ЭВН-6-9**

BEITER



**ПАСПОРТ И
РУКОВОДСТВО ПО ЭКСПЛУАТАЦИИ**

Подробное изучение настоящего руководства до монтажа изделия является **ОБЯЗАТЕЛЬНЫМ**
Сохраняйте данное руководство в течение всего гарантийного срока

Уважаемый, Покупатель!

Благодарим Вас за покупку панели управления электроводонагревателем!

Настоятельно рекомендуем ознакомиться с условиями, изложенными в данном руководстве перед началом монтажа и эксплуатацией панели.



Внимание!

К монтажу и эксплуатации панели управления допускаются лица, изучившие настоящее руководство по эксплуатации.

Российская производственная компания «Термокрафт» продолжает вести работу по усовершенствованию конструкции и внешнему оформлению ПУ ЭВН GEIZER, поэтому в "Руководстве по эксплуатации" могут быть не отражены некоторые произошедшие изменения.

1. НАЗНАЧЕНИЕ

Панель управления электронагревателем (далее ПУ ЭВН) предназначена для управления работой электрических устройств, где требуется автоматическое поддержание установленного значения температуры теплоносителя в диапазоне 0-85 °С .

В частности, ПУ ЭВН может использоваться для управления температурой теплоносителя в котлах при использовании электронагревательного элемента типа ТЭНБ мощностью до 10 кВт.

ПУ ЭВН-6-9 снабжена регулятором температуры теплоносителя. Автоматически отключает нагревательные элементы при достижении заданной температуры и вновь включает их при снижении температуры на 2-5 С° от заданной.

ПУ ЭВН-6-9 обеспечивает регулирование мощности нагрева, т.е. разделяет мощность ТЭНБ на 3 ступени равной мощности

2. ТЕХНИЧЕСКИЕ ХАРАКТЕРИСТИКИ

Таблица 1

НАИМЕНОВАНИЕ	
Мощность электронагревателя при трехфазном подключении, не более , кВт	10
Мощность электронагревателя при однофазном подключении, не более , кВт	6
Номинальное напряжение , В	220/380
Число фаз	1 / 3
Номинальная частота , Гц	50
Максимально допустимая температура теплоносителя на выходе из электронагревателя, С°	85
Диапазон регулирования температуры , С°	0-85
Интервал возврата ,С°	3±1
Габаритные размеры :	
Глубина, мм	102
Ширина , мм	215
Высота , мм	178
Масса , кг	2

3. КОМПЛЕКТНОСТЬ ПОСТАВКИ

Панель управления 1 шт.

Руководство по эксплуатации 1 шт.

4. ТРЕБОВАНИЯ БЕЗОПАСНОСТИ

Монтаж, подключение питания панели управления и блока электроводонагревателя должны проводиться только квалифицированным аттестованным персоналом, в строгом соответствии с требованиями «Правил устройства электроустановок», «Правил технической эксплуатации электроустановок потребителей», «Правил технической безопасности при эксплуатации электроустановок потребителей», ГОСТ Р МЭК 335-1-94, ГОСТ Р МЭК 60335-2-35-2000 и настоящего руководства по эксплуатации.

К подключению и обслуживанию ПУ ЭВН допускаются лица, имеющие квалификационную группу по электробезопасности не ниже третьей для электроустановок напряжением до 1000 В.

ЗАПРЕЩАЕТСЯ:

1. Проводить техническое обслуживание ПУ ЭВН под напряжением;
2. Эксплуатировать ПУ ЭВН с открытой крышкой;
3. Эксплуатировать неисправный ПУ ЭВН;
4. Эксплуатировать ПУ ЭВН с неисправным электрокабелем;
5. Производить установку и ремонт ПУ ЭВН лицам, не имеющим соответствующей квалификации;
6. Эксплуатировать ПУ ЭВН без заземления;
7. Использовать для заземления металлоконструкции водопроводных, отопительных и газовых сетей;

8. Эксплуатировать ПУ ЭВН без электрического соединения общей точки всех электронагревателей с нулевым проводом электросети;
9. Эксплуатация панели должна осуществляться только при условии ее подключения в соответствии со схемой подключений (Рис. 1а, Рис. 1б)
10. Запрещается при однофазном подключении использовать нагрузку более 6 кВт.

Установку ПУ ЭВН производить по согласованию с местными органами Госэнергонадзора .

Произвести заземление корпуса ПУ ЭВН. Сопротивление заземляющего устройства должно быть не более 10 Ом. Защитный заземляющий провод (РЕ) должен подсоединяться «напрямую» к клемме «заземление» (рис.2 поз.9), расположенной внутри панели управления. Корпус электроводонагревателя также должен быть надежно заземлен.

КК – клеммная колодка

ВТ – блок ТЭН

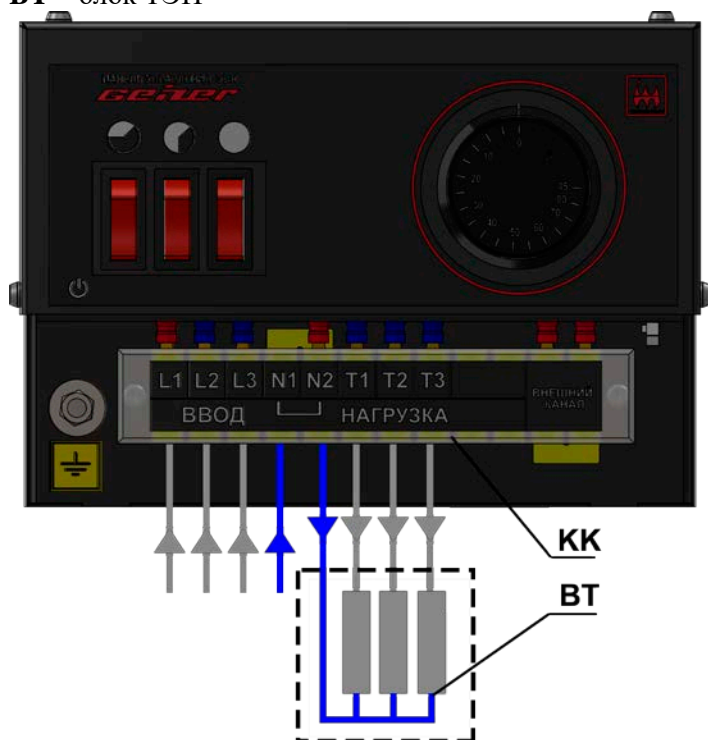


Рис. 1а Схема подключения ПУ ЭВН к трехфазной сети, 380 В

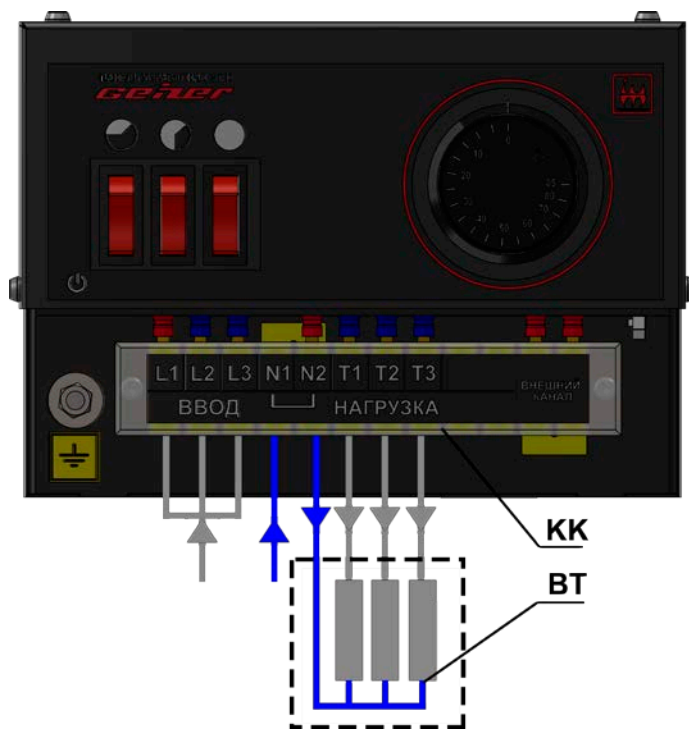


Рис. 1б Схема подключения ПУ ЭВН к однофазной сети, 220 В

Питание электронагревателя через ПУ ЭВН в домах должно осуществляться по независимым от других электроприемников линиям, начиная от квартирных щитков или вводных щитов в здание.

5. УСТРОЙСТВО И ПРИНЦИП РАБОТЫ

Панель управления состоит из корпуса (рис.2 поз.1), крышки отсека коммутации (рис.2 поз.3) и крышки отсека подключений (рис.2 поз.2). На крышке коммутации установлены клавишные выключатели с индикацией (рис.2 поз.4), силовые реле (рис.2 поз.10) и клеммная колодка (рис.2 поз.7). На крышке установлен терморегулятор (рис.2 поз.5). Корпусные детали ПУ ЭВН изготовлены из листового металла толщиной 1,0мм и окрашен полимерной краской.

При включении первого клавишного выключателя (Рис. 2 поз.4) в положение «ВКЛ» подается питание на силовое реле - подключается первая ступень мощности блока ТЭНов. Второй и третий клавишный выключатель подключают соответствующие ступени мощности блока ТЭНов.

При выборе количества задействованных ступеней необходимо руководствоваться нагрузкой на электросеть, внешней температурой воздуха, необходимой температурой воды в системе и температурой в помещении.

При достижении заданной температуры терморегулятор разрывает цепь питания силовых реле при нагревании теплоносителя до заданной температуры; при снижении температуры на 3 ± 1 С° терморегулятор замыкает цепь. В дальнейшем происходит периодическое включение и отключение ТЭНов с частотой, зависящей от теплоемкости системы и площади обогреваемых помещений.

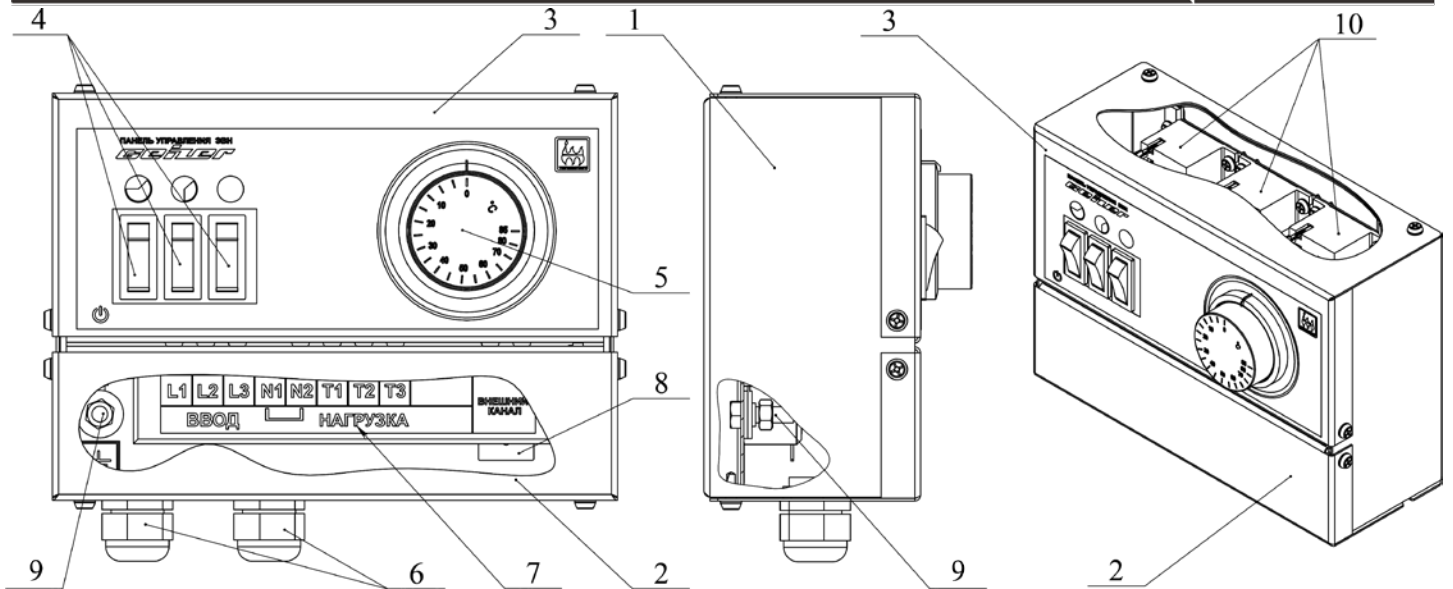


Рис. 2 Устройство панели управления

1 – корпус панели управления, 2 – крышка отсека подключений, 3- крышка отсека коммутации, 4 – клавишные выключатели с индикацией, 5 – терморегулятор, 6 - кабельный ввод, 7- клеммная колодка, 8 – перемычка внешнего канала (комнатный термостат), 9 – болт заземления (РЕ), 10- силовые реле.

В ПУ ЭВН предусмотрено подключение внешнего канала управления. При его отсутствии клеммы «внешний канал» на клеммной колодке замкнуты накоротко перемычкой (рис.2 поз.8).

В качестве внешнего канала управления могут быть использованы датчики температуры воздуха (комнатные термостаты), в том числе SMS терморегуляторы, GSM выключатели с контролем температуры и другие приборы, предназначенные для управления системами отопления, а также различные датчики аварийного контроля. Для управления с помощью внешнего канала по температуре воздуха рекомендуется установить на терморегуляторе температуру 70-75 °С.

6. МОНТАЖ ПАНЕЛИ УПРАВЛЕНИЯ

Установить и закрепить ПУ ЭВН стационарно на стене или на другой вертикальной поверхности таким образом, чтобы к нему был обеспечен свободный доступ для ремонта и осмотра. Расстояние между ПУ и электронагревателем выбрать такое, чтобы баллон терморегулятора свободно дотягивался до специального посадочного места на корпусе нагревательного прибора.

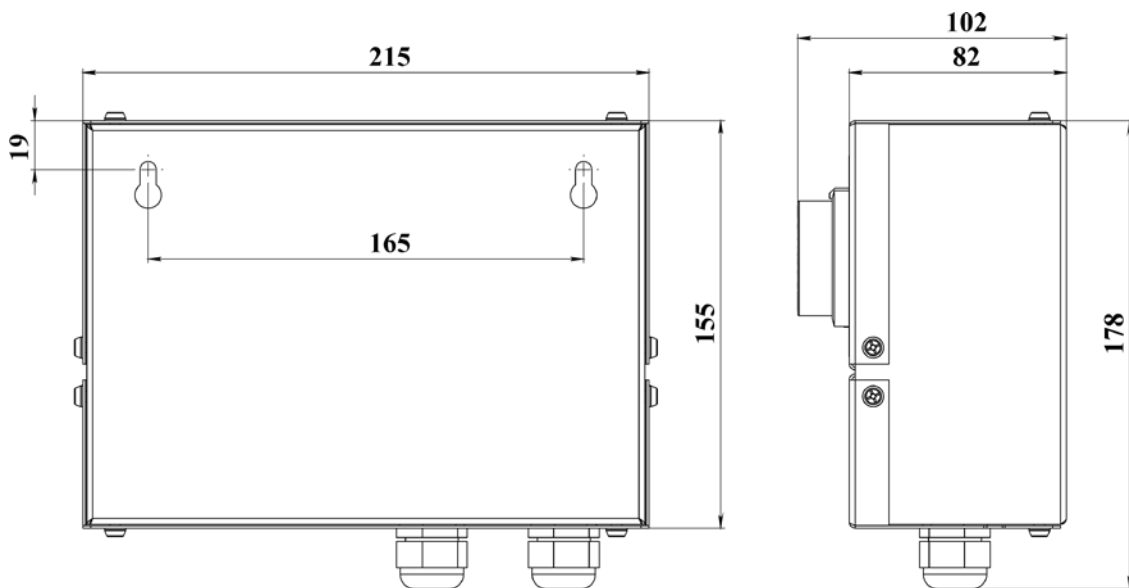


Рис. 3 Монтажные и габаритные размеры ПУ ЭВН

Вставить медный баллон терморегулятора в специальное посадочное место на корпусе нагревательного прибора. В случае установки терморегулятора на прибор не имеющий для него посадочного места, необходимо обеспечить расположение баллона терморегулятора в глухой гильзе омываемой теплоносителем с внутренним диаметром не более 10 мм. Данная гильза должна располагаться в верхней (наиболее нагретой) части отопительного прибора или рядом на трубе выхода теплоносителя из нагревательного прибора. Для улучшения теплового контакта баллон перед установкой рекомендуется покрыть слоем технического вазелина.

! **ВНИМАНИЕ!** Датчик терморегулятора представляет собой медный баллон соединенный с терморегулятором капиллярной трубкой. Повреждение баллона или обрыв капиллярной трубки приводит к выходу из строя терморегулятора. При монтаже панели управления следует осторожно обращаться с капиллярной трубкой, избегая лишних перегибов.

ПУ ЭВН подключить к сети через автоматический выключатель согласно нагрузке подключенной к ПУ ЭВН. Все электрические соединения производить согласно схемам (рис. 1а, рис 1б) и обозначению на клеммной колодке КК.

Подсоединить кабель от нагревательных элементов (нагревательные элементы в комплект поставки не входят) к клеммной колодке КК.

Подсоединить кабель от распределительного щита (кабель в комплект поставки не входят) к колодке зажимов к клеммной колодке КК под крышкой отсека подключений ПУ ЭВН (рис.2 поз.2).

Для трехфазного подключения нагрузки общей мощностью до 10кВт сечение фазных и нулевого провода кабелей ввода и нагрузки должны быть не менее 2,5 мм².

Для однофазного подключения ПУ ЭВН фазный провод необходимо подключить на объединенные перемычкой входные контакты (L1,L2,L3) клеммной колодки (рис.1б). При этом сечение фазного и нулевого провода силового кабеля должно быть не менее 4 мм².

! **Запрещается при однофазном подключении использовать нагрузку более 6 кВт.**

Во избежание искрения, места присоединения проводов необходимо тщательно затягивать. Ввод кабелей и проводов необходимо осуществлять без потерь степени защиты панели управления. Концы многожильных проводов должны быть огильзованы.

Для защиты кабелей при проходе их через корпус ПУ ЭВН необходимо использовать кабельные вводы, входящие в комплект панели управления - PG13,5 для кабеля питания панели управления и кабеля питания блока ТЭНов.

Обеспечить «зануление» и заземление. Проверить сопротивление изоляции между зажимом заземления и каждым токопроводом ПУ ЭВН, оно не должно быть менее 1 МОм.

После окончания монтажа подать напряжение на ПУ ЭВН и электронагреватель.

7. РАБОТА ПАНЕЛИ УПРАВЛЕНИЯ

Установите на терморегуляторе ПУ ЭВН (рис.2 поз.5) необходимую температуру с помощью поворотной ручки терморегулятора. Включите необходимое количество клавишных выключателей (рис.2 поз.4). Каждый выключатель подключает по 1/3 мощности.

Последовательность и порядок включения не имеют значения – каждая ступень независима друг от друга. О режиме нагрева электронагревателей сигнализирует подсветка клавиш включенных ступеней.

Далее происходит автоматическое отключение и включение блоков ТЭНа в зависимости от температуры датчика. Частота включения и отключения блока ТЭНов напрямую будет зависеть от теплоемкости системы отопления.

Отключение панели управления производится отключением вводных автоматов.

8. УСЛОВИЯ ЭКСПЛУАТАЦИИ

Корпус ПУ ЭВН панели управления имеет степень защиты IP20 по ГОСТ14264-80

Панель управления предназначена для работы в следующих условиях:

- рабочая температура окружающей среды от +1°C до +30°C;
- относительная влажность воздуха до 80% при t=30°C;
- окружающая среда невзрывоопасная, не содержащая агрессивных газов и паров, разрушающих металлы и изоляцию и не насыщенная токопроводящей пылью и водяными парами.
- рабочее положение в пространстве – вертикальное.

9. ТЕХНИЧЕСКОЕ ОБСЛУЖИВАНИЕ И ВОЗМОЖНЫЕ НЕИСПРАВНОСТИ

Необходимо периодически очищать ПУ ЭВН и его элементы от пыли и грязи.

Осмотр панели управления необходимо производить не реже одного раза в месяц, а также перед каждым включением после длительного перерыва.

При необходимости подтягивать винты электрических соединений для исключения ослабления контактов. Ослабление контактов электрических соединений может привести к перегреву и возгоранию силовых цепей.

Ремонт и замену элементов панели управления должны производить квалифицированные специалисты и только при снятом напряжении на вводе и отключенном вводном автомате.

Таблица 2

№ п/п	Наименование неисправности	Вероятная причина	Метод устранения
1	ПУ ЭВН не включается	Нет электропитания на вводе, отсутствует контакт в местах присоединения кабеля на клеммной колодке	Проверить питающее напряжение, зачистить контакты
2	Низкая температура теплоносителя	Установлена недостаточная температура теплоносителя, вышли из строя ТЭНы	Установите необходимую температуру теплоносителя; заменить ТЭНы, проверить контакты на ТЭНах
3	Температура теплоносителя повышается быстро, нагрев отключается	Недостаточная циркуляция теплоносителя, воздух в системе отопления	Проверить питание насоса; удалите воздух из системы отопления
4	Отключается вводной автомат	Неправильное подключение, нарушена изоляция вводного кабеля, пробой ТЭН	Подключить котел в соответствии с паспортом, заменить ТЭН
5	Температура теплоносителя не регулируется	Выход из строя терморегулятора	Заменить терморегулятор

10. ТРАНСПОРТИРОВАНИЕ И ХРАНЕНИЕ

Завод изготовитель не несет ответственности за целостность изделия при несоблюдении требований данного раздела.

Транспортировать ПУ ЭВН разрешается только в заводской упаковке всеми видами транспорта. При транспортировке и хранении следует предохранять ПУ ЭВН от ударов и атмосферных осадков.

Панель управления электроводонагревателями необходимо хранить в сухих помещениях. Запрещается хранить вместе с химическими веществами, вступающими в реакцию с металлами.

11. ГАРАНТИЙНЫЕ ОБЯЗАТЕЛЬСТВА

На ПУ ЭВН распространяется гарантия Производителя в течение **12 месяцев** с момента продажи через торговую сеть (если дату продажи установить невозможно, этот срок исчисляется со дня изготовления), при условии соблюдения потребителем правил монтажа, эксплуатации, предусмотренных настоящим руководством по эксплуатации, а также, если были соблюдены все требования по транспортировке и хранению.



В случае обнаружения заводских дефектов в гарантийный период завод-изготовитель гарантирует бесплатный ремонт.

Гарантия не распространяется, если:

- не выполнены условия вступления в силу гарантийных обязательств;
- не заполнен раздел «Сведения о продаже» (не указана дата продажи, нет печати магазина);
- выявлены механические повреждения изделия;
- монтаж или техническое обслуживание ПУ ЭВН производились с нарушением инструкций по монтажу, техническому обслуживанию и требований настоящего руководства по эксплуатации, а также с нарушением действующих требований ПУЭ;
 - отказы в работе ПУ ЭВН вызваны несоблюдением правил руководства по эксплуатации;
 - ПУ ЭВН использовался не по назначению;
 - установлено, что ремонт ПУ ЭВН производился не сервисным центром;
 - внесены изменения в конструкцию ПУ ЭВН;
 - отказ в работе вызван замерзанием или другими подобными причинами;
 - повреждение ПУ ЭВН связано со стихийными бедствиями.
 - отсутствие данного руководства по эксплуатации при наступлении гарантийного случая.

По вопросам качества и работы ПУ ЭВН необходимо обращаться к представителю предприятия-изготовителя у которого приобреталось вышеуказанное изделие.

С условиями гарантии ознакомлен:

подпись

ФИО Покупателя



АКТ ПУСКО - НАЛАДОЧНЫХ РАБОТ

Панель управления **ПУ ЭВН 6-9**

Заводской №: **TRPUG** _____ Дата выпуска: «_____» _____ 20__ г.

установлена в г _____ по адресу _____
и запущена в эксплуатацию представителем сервисной службы или специализированной организации,
имеющей разрешение на монтаж и обслуживание изделий данного типа

наименование организации

контактный телефон

Выполненные работы (заполняется представителем сервисной службы или спец. организации)

Замечания по монтажу (заполняется представителем сервисной службы или спец. организации)

С замечаниями ознакомлен _____ / _____
подпись ФИО Покупателя

Внимание! Замечания должны быть устранены в течение трех дней. В случае невыполнения данного условия гарантия не распространяется.

Пуско-наладочные работы проведены «_____» _____ 20__ г.

_____ / _____
подпись ФИО Техника МП

ТАЛОН ГАРАНТИЙНОГО РЕМОНТА

Панель управления **ПУ ЭВН 6-9**

Заводской №: **TRPUG** _____ Дата выпуска: «_____» _____ 20__ г.

установлена в г _____ по адресу _____

Претензии по работе панели управления (заполняется Покупателем) _____

Выполненные работы (заполняется представителем сервисной службы) _____

Дата гарантийного ремонта панели управления «_____» _____ 20__ г.

Претензий по ремонту не имею.

_____ / _____
подпись ФИО Покупателя

_____ / _____
подпись ФИО Техника

МП





Россия, Новосибирская область,
с. Барышево, ул. Ленина, 247
тел.: +7(383) 293-66-35, т.ф.+7(929)386-93-96
Email: sales@termokraft.ru
www.termokraft.ru
www.termokraft.su