

5. ПРОТИВОПОЖАРНЫЕ ТРЕБОВАНИЯ И ТРЕБОВАНИЯ БЕЗОПАСНОСТИ ПРИ ЭКСПЛУАТАЦИИ

- Мангал «Семейный» необходимо размещать на ровной негорючей поверхности (металлический лист, кирпичная кладка, бетон и пр.);
- Минимальное расстояние от мангала до горючих поверхностей - не менее 500 мм во все стороны;
- Растопку мангала следует проводить с осторожностью: запрещается использовать бензин и другие легковоспламеняющиеся жидкости;
- При закладке дров в мангал обязательно пользоваться СИЗ: перчатками и т.п.;
- Регулярно удаляйте остывшую золу;
- Не оставляйте мангал без присмотра во время горения;
- Не допускайте детей к мангалу.

При эксплуатации мангала категорически **ЗАПРЕЩАЕТСЯ:**

- Нарушать правила эксплуатации, установленные в настоящей инструкции;
- Производить розжиг мангала с помощью легковоспламеняющихся жидкостей;
- Применять в качестве топлива жидкие и газообразные виды топлива;
- Применять твердое топливо, температура горения которого выше 750 °С (каменный уголь, осина и т.п.);
- Сжигать в мангале мусор и прочие бытовые отходы;
- Заливать огонь водой;
- Прикасаться к нагретым поверхностям голыми руками;
- Вносить конструктивные изменения в мангал.

 www.novmk.ru

6. СРОК СЛУЖБЫ И ГАРАНТИЯ

Гарантийный срок на мангал «Семейный» составляет 12 месяцев со дня выпуска. Гарантия не распространяется на изделие, используемое с нарушением правил эксплуатации.

Срок службы при соблюдении указаний по эксплуатации составляет 3 года с момента продажи.

По вопросам гарантийного обслуживания необходимо обращаться по месту приобретения данного изделия.

7. КОМПЛЕКТ ПОСТАВКИ:

| | |
|-----------------------------|---|
| Мангал «Семейный» | 1 |
| Крышки мангала | 2 |
| Зольный ящик | 1 |
| Ножки мангала | 4 |
| Нижняя полка | 1 |
| Комплект крепления | 1 |
| Руководство по эксплуатации | 1 |

СВИДЕТЕЛЬСТВО О ПРИЁМКЕ

Мангал «Семейный» изготовлен и признан годным для эксплуатации.

Дата выпуска: _____
число, месяц, год

М.П.

СВИДЕТЕЛЬСТВО О ПРОДАЖЕ

Дата продажи: _____
число, месяц, год

М.П.
(торгующей организации)

www.novmk.ru 


НМК
НОВОСИБИРСКАЯ
МЕТАЛЛООБРАБАТЫВАЮЩАЯ
КОМПАНИЯ

ОСНОВАНА В 1997 ГОДУ

РУКОВОДСТВО ПО ЭКСПЛУАТАЦИИ МАНГАЛ «СИБИРЬ-СЕМЕЙНЫЙ»



www.novmk.ru

Россия, НСО, р.п. Коченево, ул. Южная, 23
тел. 8-383-230-34-35, e-mail: info@novmk.ru
8-800-700-00-92

Подробное
изучение настоящего руководства
до монтажа изделия является **ОБЯЗАТЕЛЬНЫМ!**

1. ОПИСАНИЕ И НАЗНАЧЕНИЕ

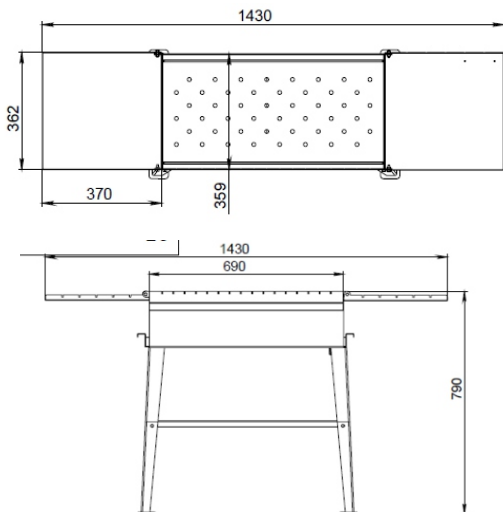


Рис. 1. Общий вид мангала «Семейный»

Мангал «Семейный» представляет собой сборно-разборную конструкцию, предназначенную для приготовления пищи на углях, с использованием шампуров, решеток-гриль и любых других приспособлений, с помощью которых можно приготовить блюдо на огне.

Перед первым протапливанием мангала «Семейный» убедитесь в правильной установке изделия и монтаже его отдельных элементов.

Мангал «Семейный» покрыт термостойкой эмалью, при первой протопке происходит ее полимеризация, которая сопровождается выделением характерного запаха. Со временем (после 2-х протопок) он полностью исчезает.

Установку мангала «Семейный» необходимо проводить с соблюдением требований настоящего руководства, а также действующих норм и правил пожарной безопасности.

2. ТЕХНИЧЕСКИЕ ХАРАКТЕРИСТИКИ

| | |
|------------------------|-----------------|
| Габариты (ДхШхВ), (мм) | 690 x 362 x 790 |
| Масса, не более (кг) | 34 |

3. СБОРКА И УСТАНОВКА

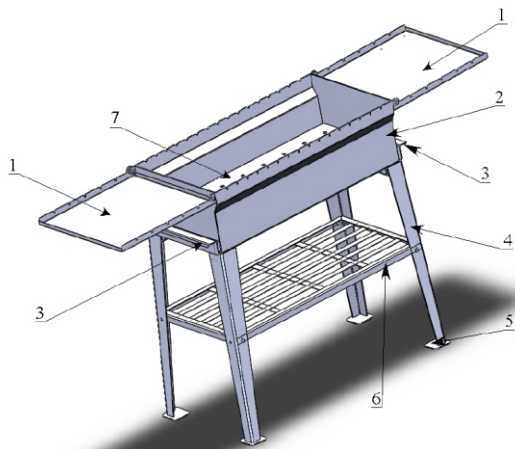


Рис.2. Схема устройства мангала «Семейный»

1 - крышка мангала; 2 - боковая стенка; 3 - зольный ящик; 4 - опорные ножки; 5 - опора для ножек; 6 - нижняя полка; 7 - дно мангала.

СБОРКА

Для оперативной и полноценной сборки мангала «Семейный» необходимо взять 2 ключа на 17 мм и 2 ключа на 10 мм;

В первую очередь извлеките все составные части мангала из упаковки. Далее присоедините ножки мангала [4] к его корпусу при помощи болтов и гаек, которые находятся в отдельной коробке.

Важно сразу не затягивать гайки, а оставить их в свободном состоянии для регулировки, чтобы далее беспрепятственно закрепить нижнюю полку [6]. После установки ножек мангала следует переходить к закреплению нижней полки [6] - при помощи болтов и гаек, имеющих в комплекте, зафиксируйте ее через специальные отверстия, имеющиеся в ножках мангала [4]. Далее затяните гайки, фиксирующие нижнюю полку ключами на 10 мм, затем плотно зафиксируйте ножки мангала к его корпусу ключами на 17 мм.

Затем образовавшуюся конструкцию следует установить на ровную поверхность и продолжить сборку: присоединить обе крышки мангала [1] к его корпусу при помощи болтов, гаек и ключа на 10 мм.

Далее необходимо отрегулировать закрытие крышек и их прилегание к корпусу мангала. Еще раз проверьте фиксацию всех крепежных элементов мангала, освободите зольные ящики [3] от упаковочной пленки и произведите первую протопку мангала.

Внимательнее, первую топку мангала следует проводить в щадящем режиме с минимальным использованием дров и полным отсутствием механического воздействия - эти условия обеспечивают максимальную сохранность окрашенной поверхности. После проведения первой топки мангала ему необходимо остыть до температуры окружающей среды. После этого на мангале можно готовить пищу.

Для увеличения срока службы мангала его следует после каждого использования хранить в закрытом проветриваемом помещении с соблюдением всех правил пожарной безопасности и избегать попадания прямых осадков.

В период межсезонья мангал не следует оставлять на улице во избежание ржавчины и различных деформаций металла, вызванных воздействием неблагоприятных природных факторов.

4. ТРАНСПОРТИРОВКА И ХРАНЕНИЕ

Транспортировать мангал «Семейный» необходимо в закрытых транспортных средствах, избегая попадания осадков и влаги. Хранить мангал следует в сухих закрытых помещениях.