

# ОТОПИТЕЛЬНАЯ ПЕЧЬ «СИБИРЬ» – ДТ

  
**НМК**  
НОВОСИБИРСКАЯ  
МЕТАЛЛООБРАБАТЫВАЮЩАЯ  
КОМПАНИЯ

ОСНОВАНА В 1997 ГОДУ



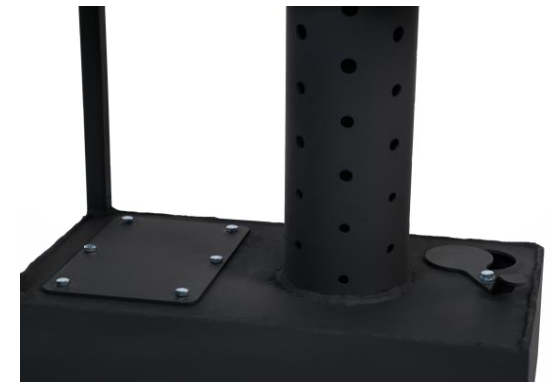
**произведено  
в СИБИРИ**



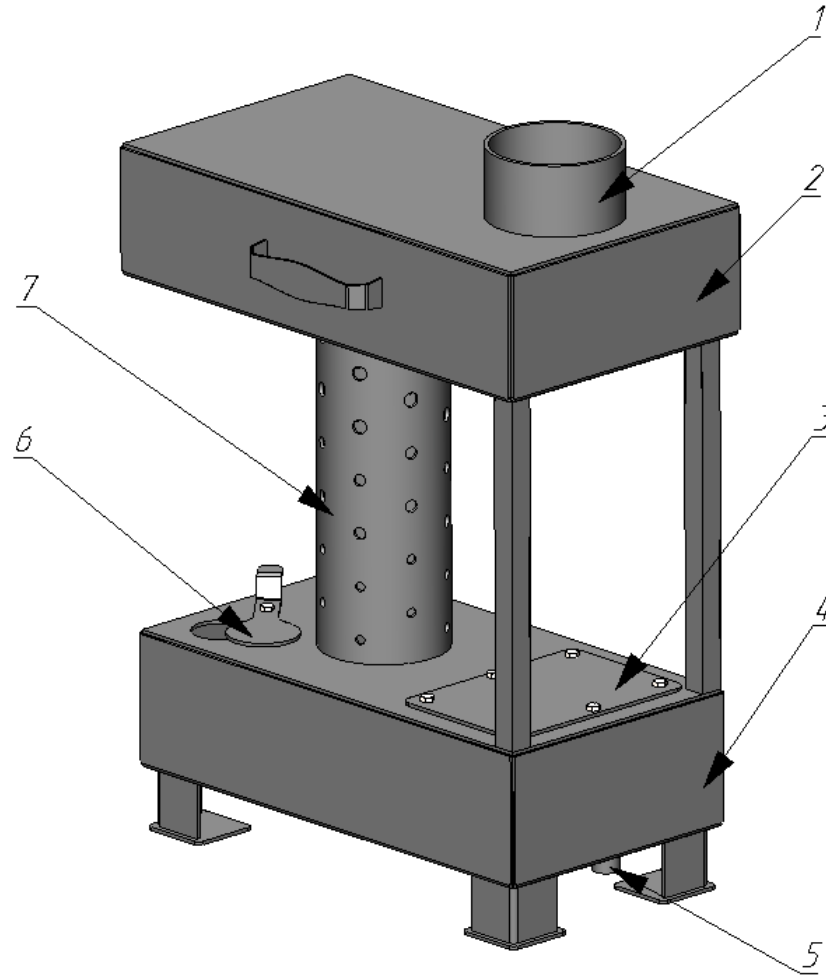


## ОПИСАНИЕ

Отопительная печь «Сибирь» ДТ представляет собой мобильный отопительный прибор, функционирующим на жидком топливе. Данную печь можно устанавливать во временных укрытиях, палатках и прочих мобильных нестационарных сооружениях, с обязательным соблюдением противопожарных норм и правил. Печь функционирует на жидком топливе, в его качестве могут выступать моторные масла, мазут, а также дизельное топливо. Основным источником топлива, предназначенного для использования в данной печи является дизельное топливо. Печь используется для нагрева нежилых помещений с классом пониженной пожароопасности категории «Д» (ГОСТ Р 51330.9-99 и Федеральному закону № 123-ФЗ от 22.07.2008 года «Технический регламент о требованиях пожарной безопасности»). Печь изготовлена из листовой стали марки Ст.3 СП 5 толщиной 3 мм и окрашена термостойкой краской.



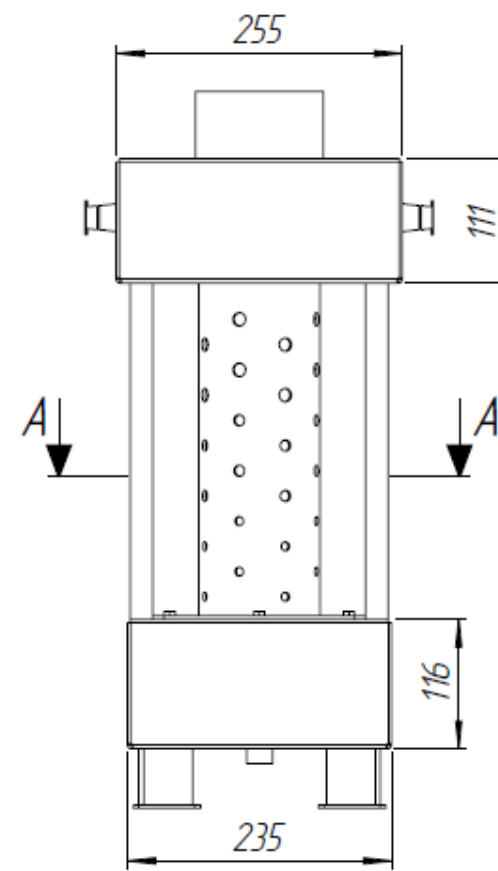
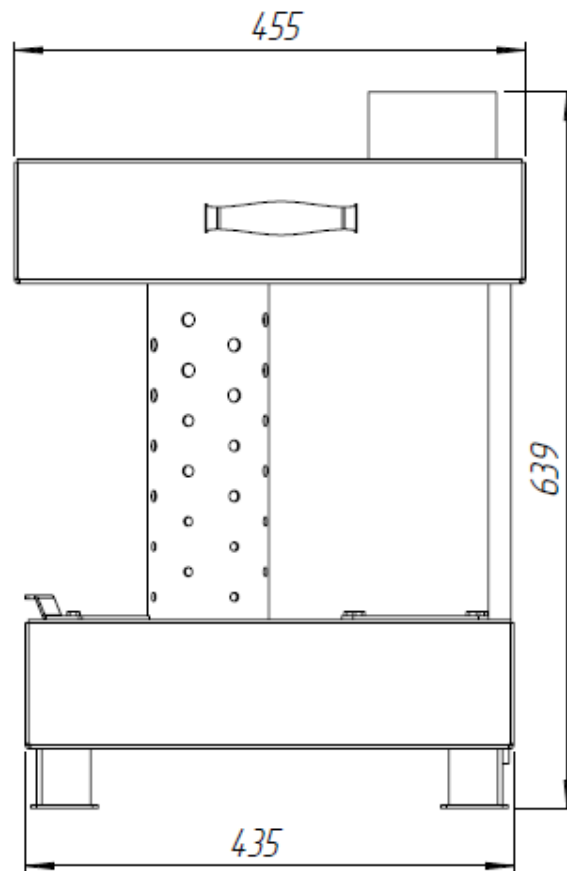
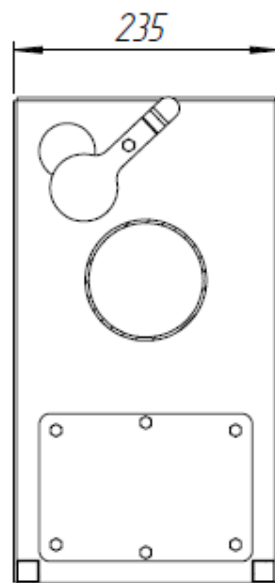
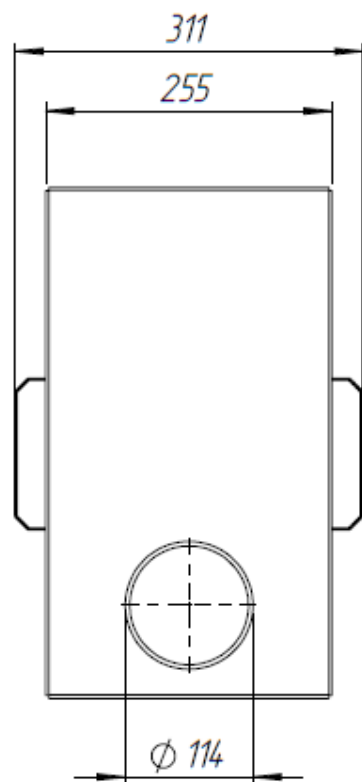
# СХЕМА УСТРОЙСТВА



- 1 - Труба дымохода,  $\varnothing$  115 мм
- 2 - Верхний короб
- 3 - Крышка прочистного канала
- 4 - Нижний короб
- 5 - Пробка сливного отверстия
- 6 - Регулировочная заслонка / заливное отверстие для топлива
- 7 - Труба дожига с отверстиями



# ГАБАРИТНЫЕ РАЗМЕРЫ



# ТЕХНИЧЕСКИЕ ХАРАКТЕРИСТИКИ

Показатель	Ед. изм.	«Сибирь»-ДТ
Объем отапливаемого помещения*	м <sup>3</sup>	50-80
Масса печи нетто*	кг	22
Примерный расход ДТ*	Мл/час	500-900
Высота	мм	639
Глубина	мм	435 (455)
Ширина	мм	235 (255)
Диаметр дымохода	мм	115

\* - допустимое отклонение значений +/- 10%



# ПРЕИМУЩЕСТВА

√ Печь имеет **уникальную конструкцию**, позволяющую за короткий промежуток времени быстро и качественно нагреть отапливаемое помещение;

√ **Небольшой вес печи**, удобные эргономичные ручки для переноса с места дислокации делают данную печь **высокомобильной**;

√ Печь изготовлена из листового металла толщиной 3 мм и окрашена термостойкой эмалью, что делает ее **надежной и долговечной** при эксплуатации.



[Смотреть видеобзор 360°](#)