



СТАЛЬНЫЕ БАННЫЕ ПЕЧИ «ДУБРАВА»

НОВИНКА



НМК
ОСНОВАНА В 1997 ГОДУ

НОВОСИБИРСКАЯ
МЕТАЛЛООБРАБАТЫВАЮЩАЯ
КОМПАНИЯ

**произведено
в СИБИРИ**





ОПИСАНИЕ ПЕЧИ

Банная печь «Дубрава» представляет собой стальную конструкцию, выполненную в круглой форме, позволяющая максимально **эффективно** нагревать парильное и смежные помещения в бане.

Отличительной особенностью данной модификации является ее **уникальная закрытая каменка**, которая равномерно нагревается за счет использования винтовой системы дымохода. Внутри каменки нагнетается высокая температура, которая позволяет с **высокой скоростью** произвести нагрев имеющихся камней и удерживать ее на протяжении длительного периода времени.

Печь выполнена из стали **толщиной 6мм** и облицована конвекционным **металлическим кожухом**, защищающим от инфракрасного излучения.





МОДЕЛЬНЫЙ РЯД

«ДУБРАВА» – 20

«ДУБРАВА» – 30



БЕЗ БАКА

БАК СЗАДИ



БЕЗ БАКА

БАК СЗАДИ

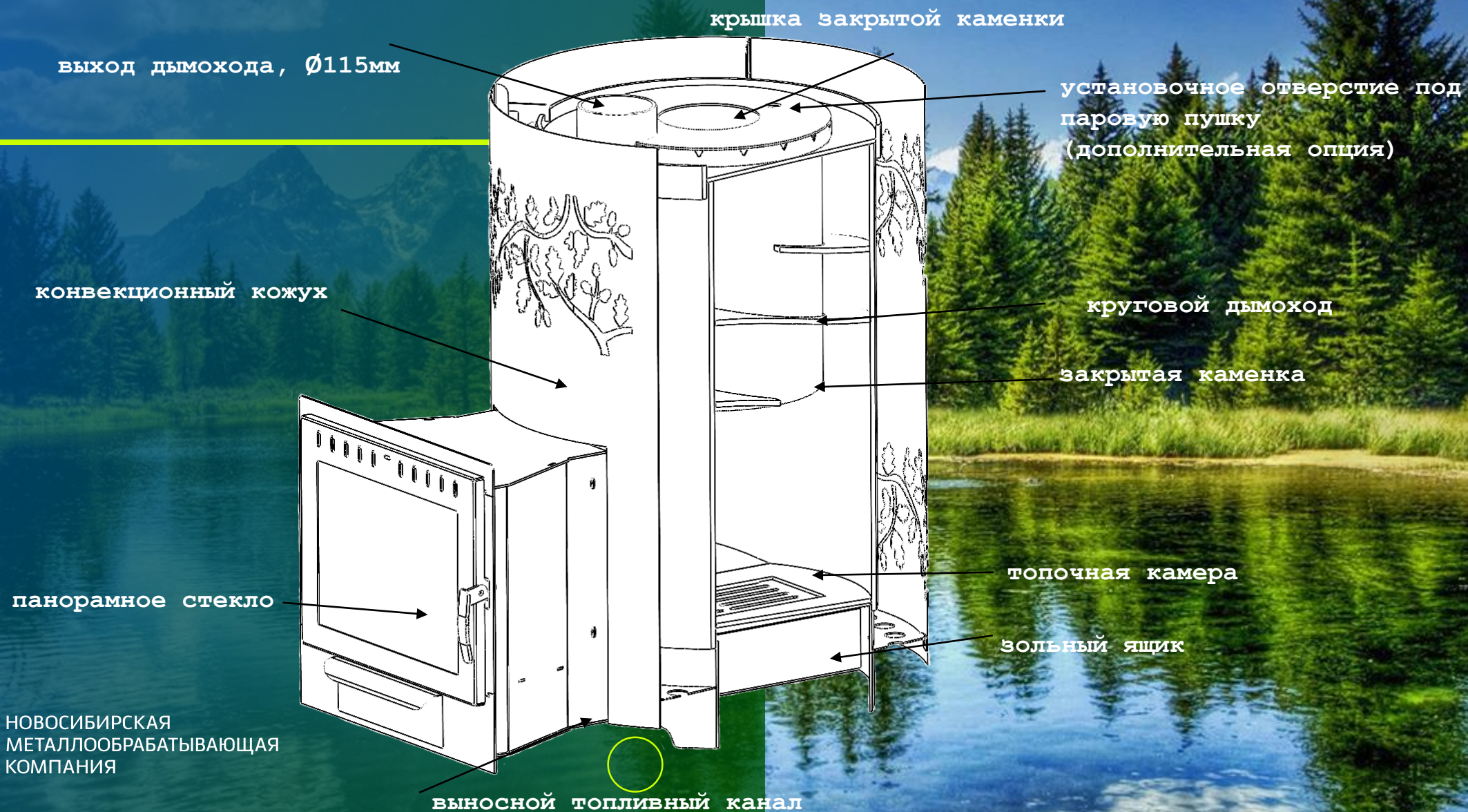
БАК СПРАВА

БАК СЛЕВА



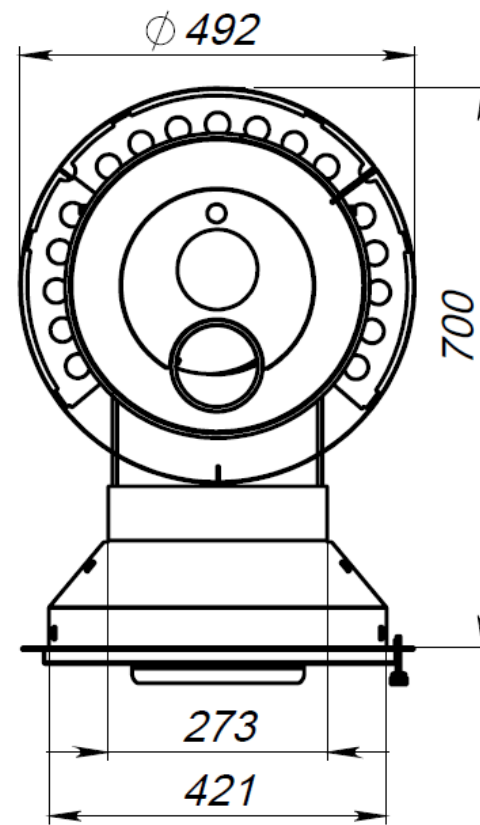
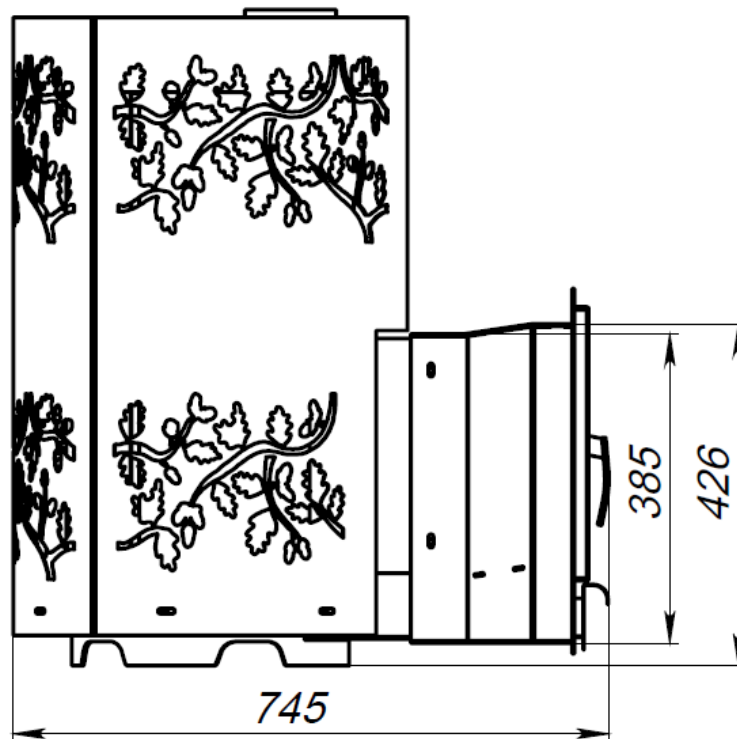
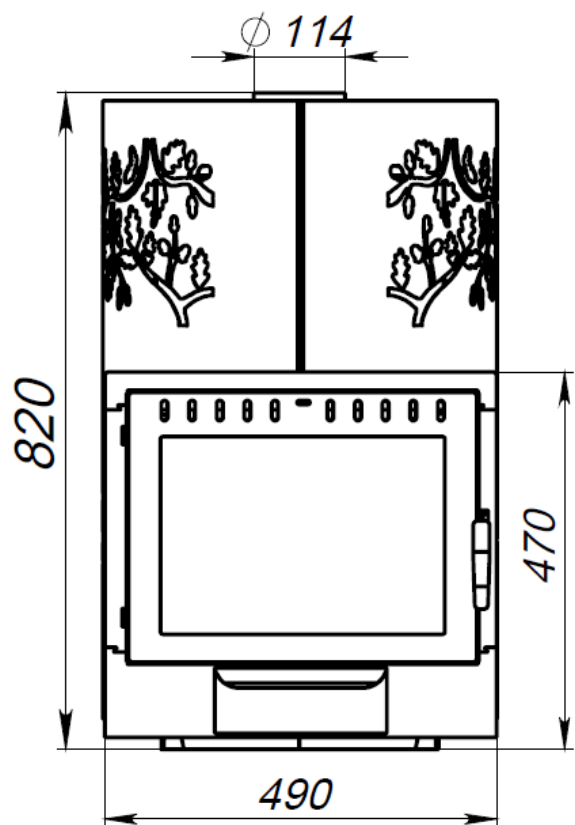


СХЕМА УСТРОЙСТВА



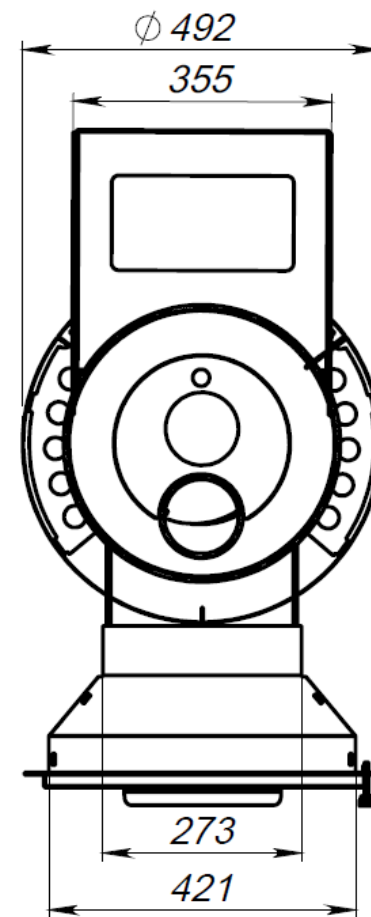
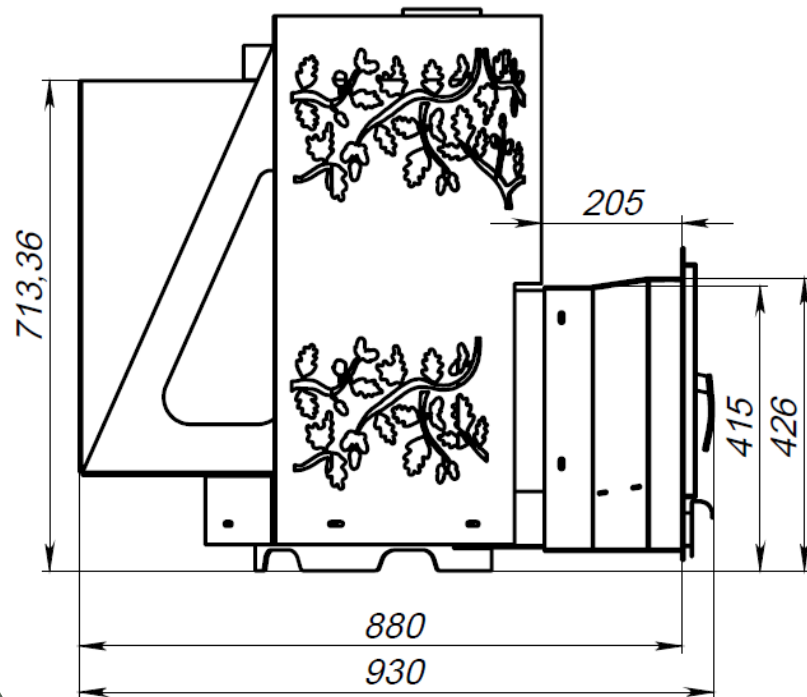
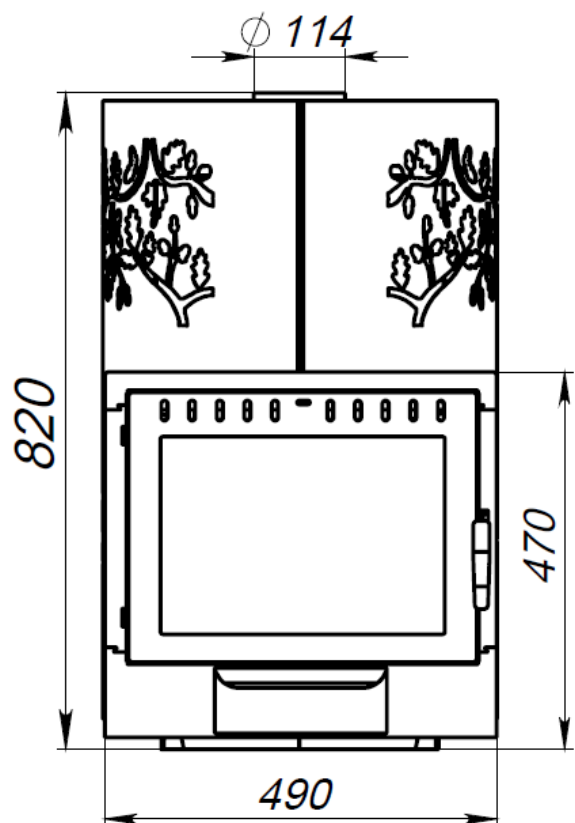


ГАБАРИТНЫЕ РАЗМЕРЫ ПЕЧИ ДУБРАВА – 20 БЕЗ НАВЕСНОГО БАКА



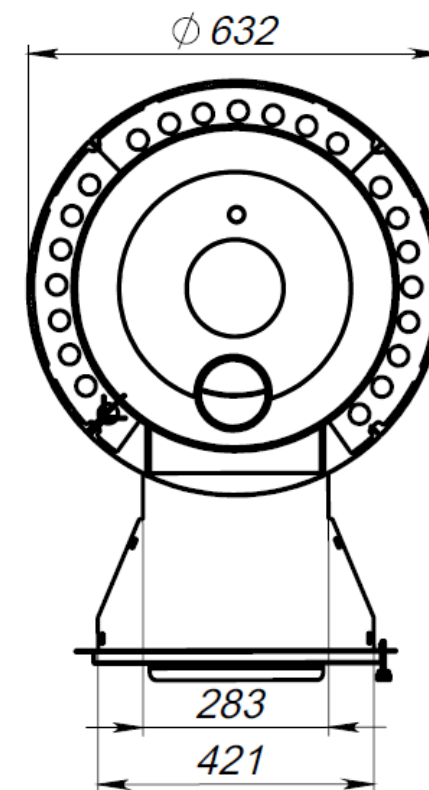
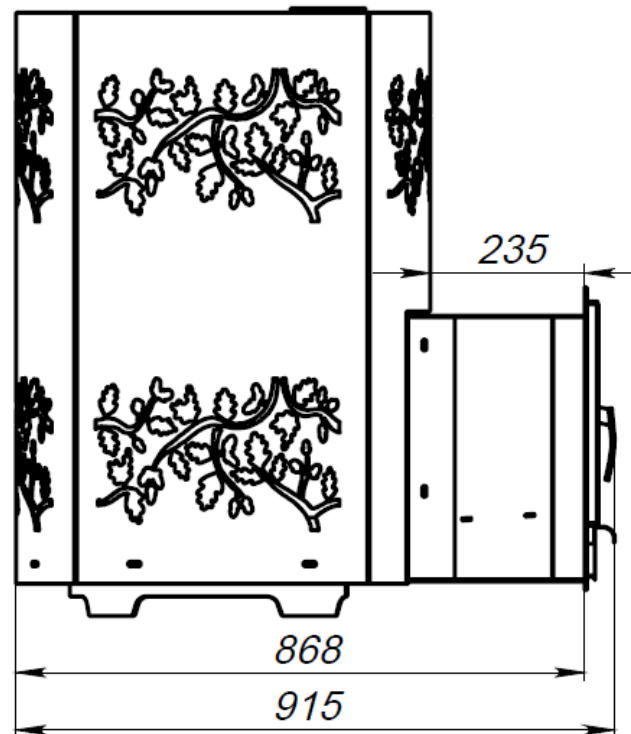
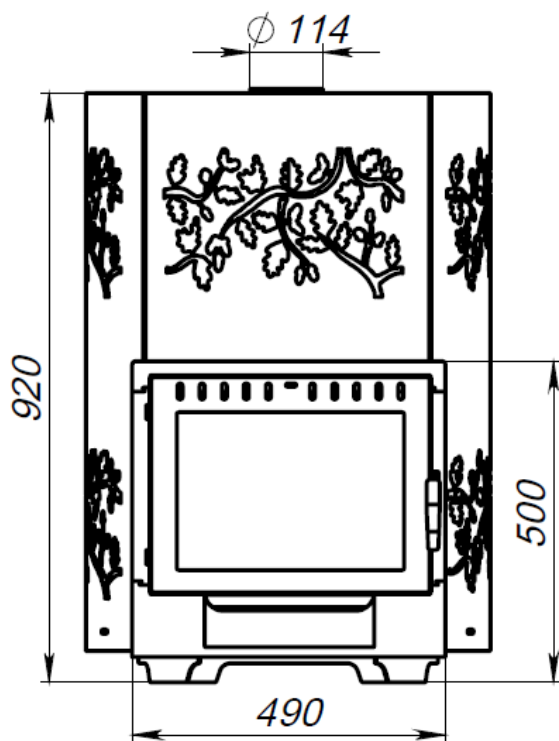


ГАБАРИТНЫЕ РАЗМЕРЫ ПЕЧИ ДУБРАВА – 20 С НАВЕСНЫМ БАКОМ (РАСПОЛОЖЕНИЕ СЗАДИ)



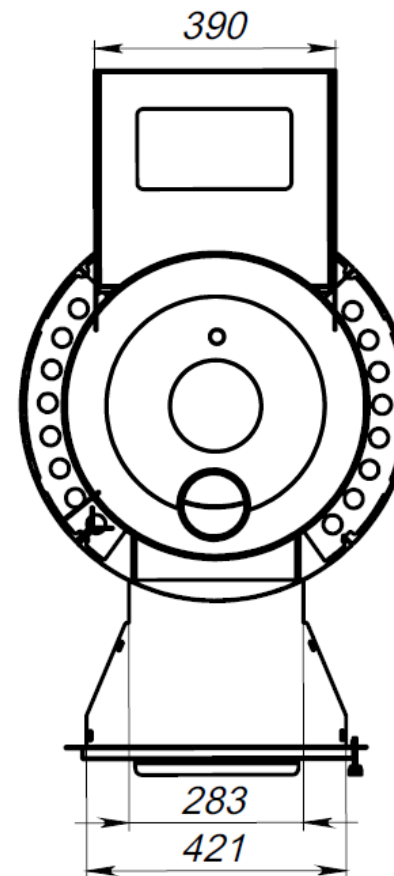
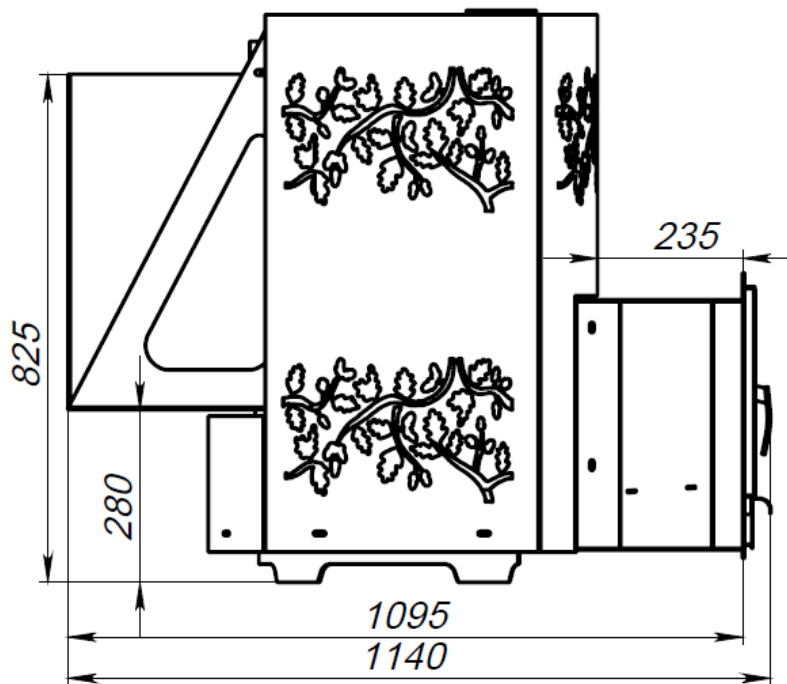
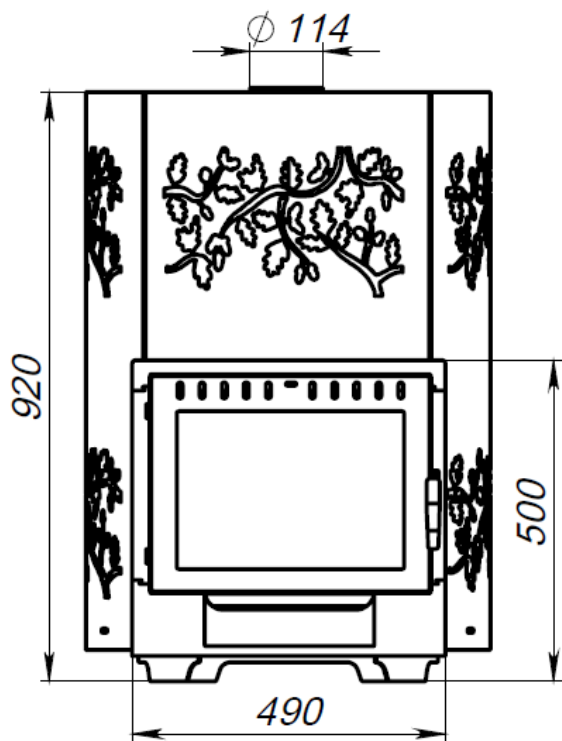


ГАБАРИТНЫЕ РАЗМЕРЫ ПЕЧИ ДУБРАВА – 30 БЕЗ НАВЕСНОГО БАКА



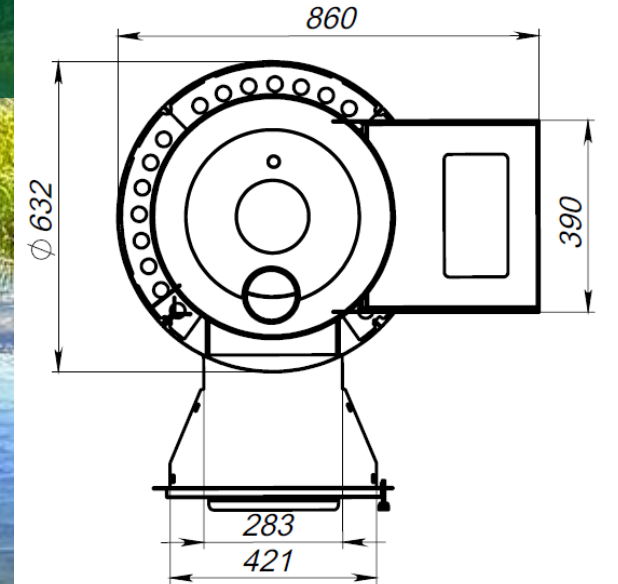
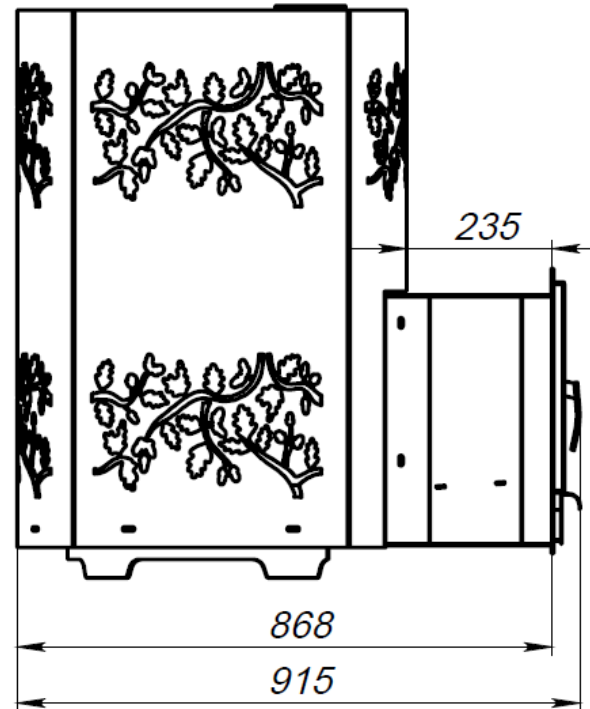
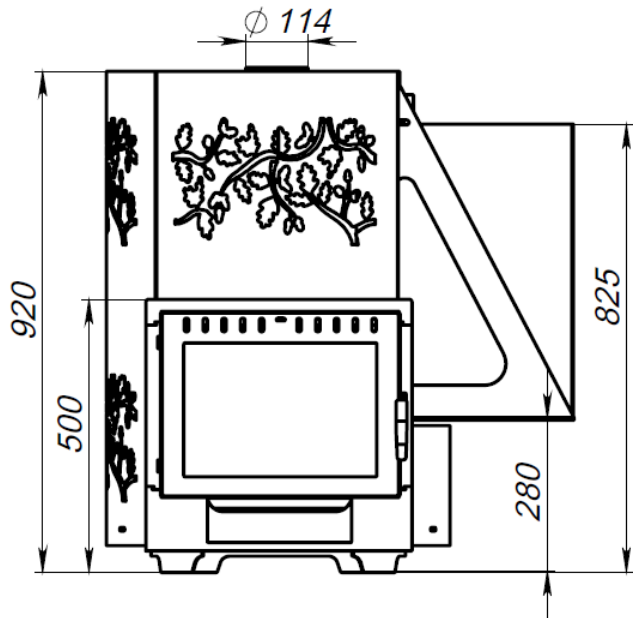


ГАБАРИТНЫЕ РАЗМЕРЫ ПЕЧИ ДУБРАВА – 30 С НАВЕСНЫМ БАКОМ (РАСПОЛОЖЕНИЕ СЗАДИ)



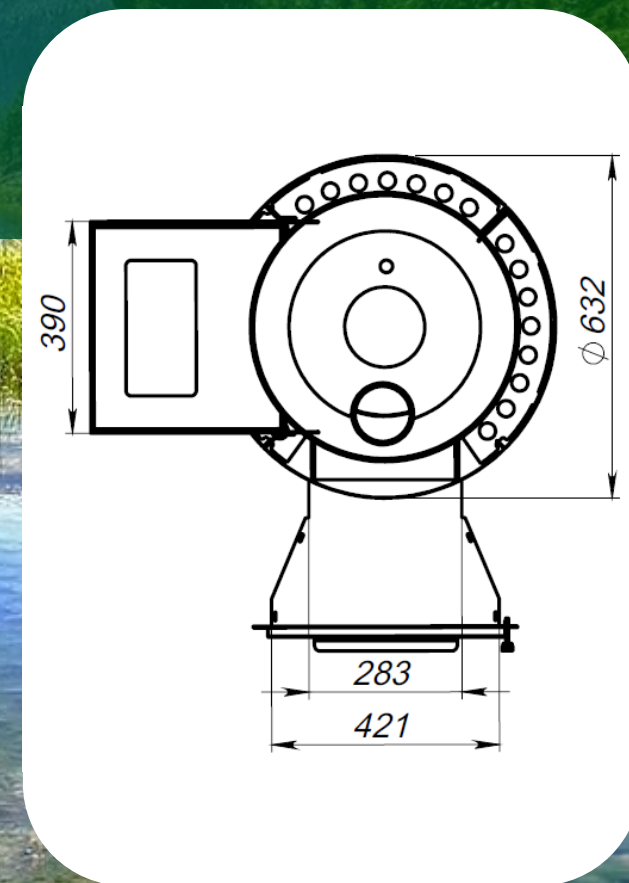
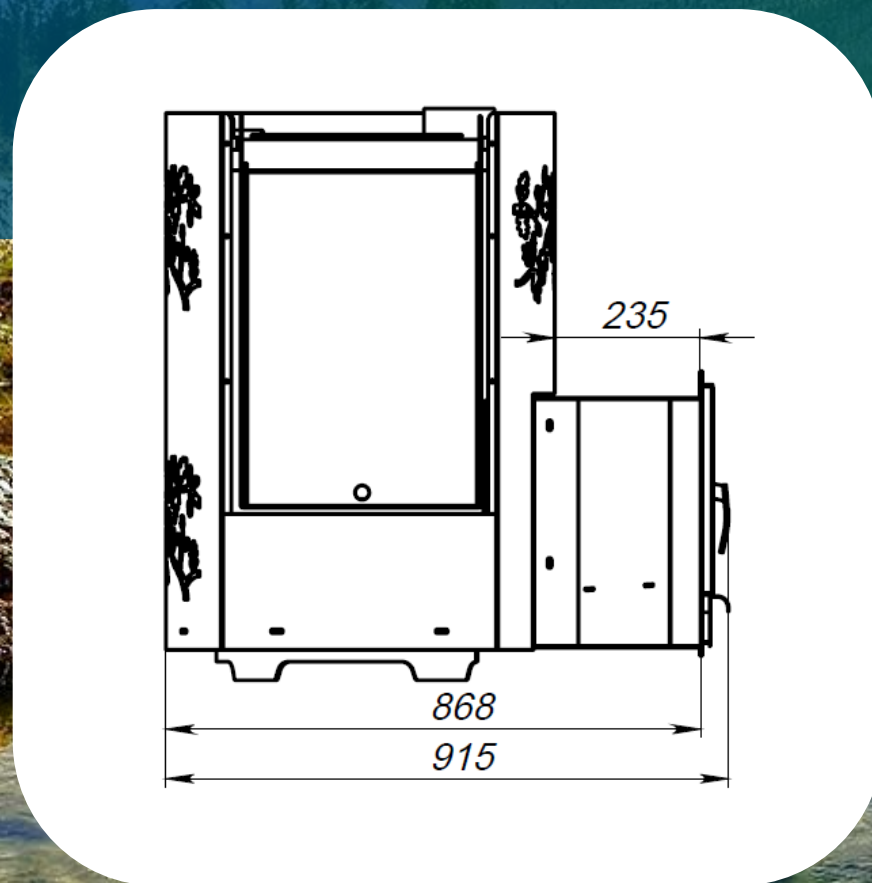
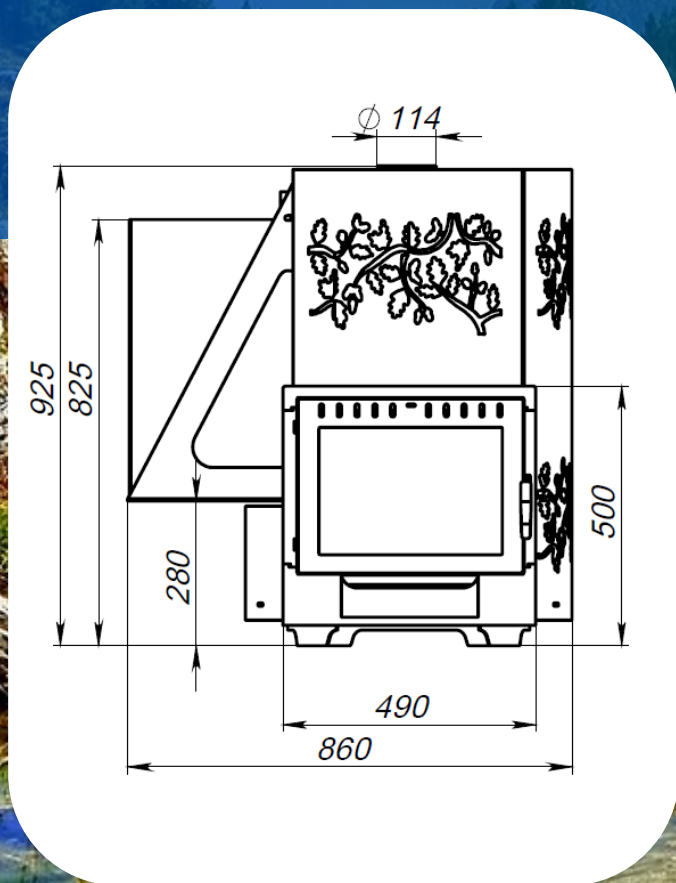


ГАБАРИТНЫЕ РАЗМЕРЫ ПЕЧИ ДУБРАВА – 30 С НАВЕСНЫМ БАКОМ (РАСПОЛОЖЕНИЕ СПРАВА)





ГАБАРИТНЫЕ РАЗМЕРЫ ПЕЧИ ДУБРАВА – 30 С НАВЕСНЫМ БАКОМ (РАСПОЛОЖЕНИЕ СЛЕВА)





ТЕХНИЧЕСКИЕ ХАРАКТЕРИСТИКИ

Показатель	Ед.изм.	«Дубрава»-20	«Дубрава»-30
Объем парильного помещения	м ³	10-20	20-30
Глубина топочной камеры Без учета ВТК	мм	350	430
Масса печи нетто	кг	95	143
Масса закладываемых камней	кг	120	200
Высота	мм	820	920
Глубина	мм	745	915
Ширина портала	мм	490	490
Диаметр печи	мм	492	632
Глубина выносного топочного канала (ВТК)	мм	205	235
Диаметр дымохода	мм	115	



КОНКУРЕНТНЫЕ ПРЕИМУЩЕСТВА

- Толщина металла 6 мм по всей конструкции печи
- Усиленные теплонагруженные элементы
- Емкая закрытая каменка
- Равномерный нагрев камней
- Специальная винтовая система дымохода
- Равномерный прогрев всей печи
- Емкая и глубокая топочная камера
- Прочность конструкции
- Долговечность в использовании
- Панорамная дверца
- Система «Чистое стекло»





СТАЛЬНЫЕ БАННЫЕ ПЕЧИ «ДУБРАВА»

